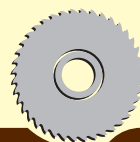
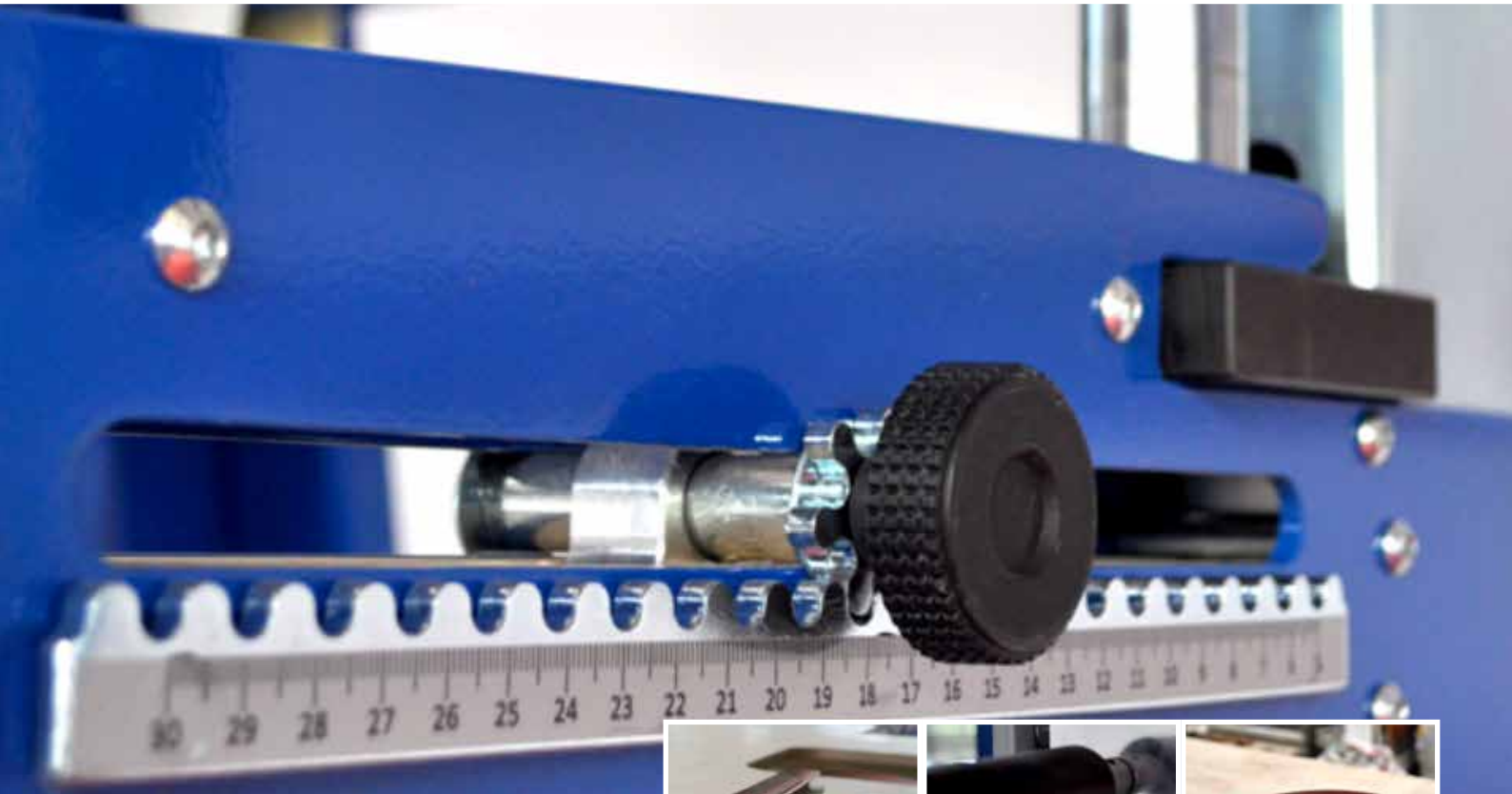


# Ergonomie und effizientes Plattenhandling

## Manipulation ergonomique et efficace des panneaux

November/Novembre 2018



**Damit die Späne fliegen . . .**

# INEICHEN

**Maschinen und Anlagen für die  
Holz- und Kunststoffverarbeitung**

**Ineichen AG**

Luzernerstrasse 26 | CH-6294 Ermensee | Telefon +41 41 919 90 20  
www.ineichen.ch | info@ineichen.ch

## BARTH – Hubtisch

## Tables élévatrices – BARTH

Der BARTH Hubtisch eignet sich sowohl als Montagehelfer als auch als unentbehrlicher Helfer in der Werkstatt. Dank seiner ausgeklügelten Hydraulik hebt er bis zu maximal 300 kg mühelos bis zu einer maximalen Höhe von 1040 mm!

*La table élévatrice BARTH se prête parfaitement pour le montage et est un soutien indispensable dans votre atelier. Grâce au système hydraulique sophistiqué, il est possible de soulever un poids max. 300 kg sans effort jusqu'à une hauteur maximale de 1040 mm!*



Technische Daten:	Données techniques:	
– Tischgrösse	– Dimensions de la table	1250 x 740 mm
– Hubhöhe	– Hauteur	490–1040 mm
– Belastbarkeit	– Capacité de charge	300 kg

902L0129	BARTH Hubtisch	BARTH Tables élévatrices	CHF 1920.00
----------	----------------	--------------------------	-------------

## Scherenhubwagen

## Transpalette à ciseaux

Die Serie HX 10 in elektrischer Ausführung, erlaubt das Heben bis zu einer Hubhöhe von 800 mm und einem Gewicht von 1000 kg. Mit seiner integrierten, automatischen Takteinheiten lassen sich mühelos Teile beschicken oder ab stapeln ohne dass die Höhe manuell durch den Bediener verändert werden muss.

*La série HX 10 version électrique, permet de porter jusqu'à une hauteur de 800 mm. Grâce au poids réduit et à la maniabilité élevée, ce système universel permet d'exécuter des tâches de transport tel que prendre ou déposer des pièces du stock, équiper des lignes d'assemblage et bien plus encore.*



Technische Daten:	Données techniques:	
– max. Arbeitshöhe	– Hauteur de travail max	800 mm
– Hubhöhe	– Hauteur de levage	715 mm
– Tragkraft	– Capacité de support	1000 kg
– Hubmotor	– Moteur	1,6 kW
– Aussenmasse	– Dimensions	1690 x 540 x 1250 mm
– Gewicht	– Poids	145 kg

902L3000	Scherenhubwagen PRAMAC HX 10 E	Transpalette à ciseaux	CHF 2830.00
902L3010	Automatische Niveauregulierung	Réglage automatique du niveau	CHF 1380.00

## Plattenwagen

## Chariot à panneaux

Ein- und auslaufseitig sind zwei Rollen angebaut, welche ein einfaches Beladen des Geronnimos ermöglichen. Mit der Handkurbel kann die Platte auf die gewünschte Höhe ohne Kraftaufwand gehoben werden. Der Geronnimo ist somit für jeden Typ von Plattensäge einsetzbar.

*Avec support à panneaux réglable en hauteur. Deux rouleaux sont montés à l'entrée et à la sortie, ce qui permet un chargement facile du Geronnimo.*

*Grâce à la manivelle, le panneau peut être soulevé sans effort à la hauteur désirée.*

*Le Geronnimo peut donc être utilisé pour tout type de scie à panneaux.*



Mit zwei Gummiräder Ø 250 mm und zusätzlich zwei Abstützrollen in Fahrtrichtung hinten und vorne. Tragkraft: 350 kg

*Avec 2 rouleaux en caoutchouc de Ø 250 mm et des rouleaux de supports supplémentaires à l'avant et à l'arrière. Capacité de support 350 kg*



903L0100C	Plattenwagen Geronnimo	Chariot à panneaux Geronnimo	CHF 1800.00
903L0120	Plattenwagen	Chariot à panneaux	CHF 290.00
903L0310	Plattenträger Komfortheber	Poignée de transport	CHF 150.00

## Regalwagen – MOVER

## Chariot à étagères – MOVER

Dank der Scherenfunktion ist die Wagenlänge individuell der Werkstücklänge anpassbar. Doppelseitige Beladung ist möglich, da mit V-Form und schwenkbaren i-Stehern.

*Grâce au système pliable la longueur du chariot est adaptable selon la longueur des panneaux. Les étagères pouvant être écartées à choix, le chargement recto-verso est possible.*



Technische Daten:	Données techniques:	
– Länge x Tief x Höhe	– Longueur x profondeur x hauteur	300–1600 x 760 x 1730 mm
– Tiefe Etage	– Longueur des tubes de support	590 mm
– Belastung max.	– Capacité de support	180 kg
– Etagen	– Nombre d'étages	16

901L0033E

Regalwagen MOVER X 4 VV-A 59

Chariot à étagère MOVER X 4 VV-A 59

CHF 1695.00

## Plattenwagen – PICUS

## Chariot à étagères – PICUS

Der Picus ist der Spezialist für den gleichzeitigen Transport von mehreren grossformatigen Platten oder Rahmen mit Abmessungen von bis zu 3 m. Einsetzbar auch für die waagrechte Ablage von schmalen Teilen. Überraschend wenig Gewicht und einfache Bauweise.

*Picus est le spécialiste du transport simultané de plusieurs panneaux ou cadres avec des dimensions jusqu'à 3 m de hauteur. Egalement utilisable pour le stockage horizontal de pièces étroites. Étonnamment léger et simple de fabrication.*



Technische Daten:	Données techniques:	
– Länge x Tiefe x Höhe	– Longueur x profondeur x hauteur	500 x 750 x 1970 mm
– Regallänge	– Largeur du chariot	500–1600 mm
– Auflagelänge	– Longueur de support	360 mm
– Belastung max.	– Capacité de support	600 kg

901L0061

Regalwagen JOWI Typ PICUS

Chariot à étagère JOWI Type PICUS

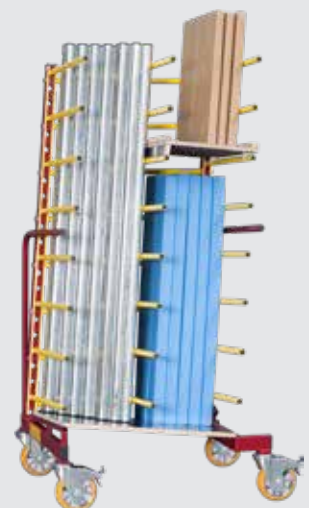
CHF 1150.00

## Regalwagen – GECKO

## Chariot à étagères GECKO

JOWI Transportwagen ermöglichen ein gezieltes Entnehmen und eine geordnete Ablage direkt an der Maschine bzw. im Arbeitsablauf. Teile können stehend oder liegend gelagert und transportiert werden. Auch Stangenmaterial bleibt auf Grund der doppelten Schräge beim Transport in Position.

*Le chariot de transport JOWI permet une utilisation soignée et un entreposage bien ordonné directement auprès de la machine, soit pour simplifier le processus de travail. Les pièces peuvent être transportées ou stockées de manières horizontales et verticales. Même du matériel comme des barres ou des perches restent stable grâce aux doubles inclinaisons lors du transport.*



Technische Daten:	Données techniques:	
– Regallänge	– Largeur du chariot	890 mm
– Auflagelänge	– Longueur de support	590 mm
– Belastung max.	– Capacité de support	400 kg
– Etagen	– Nombre d'étages	8 oder 11

901L0052

Regalwagen JOWI Typ GECKO

Chariot à étagères JOWI Type GECKO

CHF 1500.00

## Regalwagen – OCTOPUS

## Soutien – OCTOPUS

Octopus der Spritztisch mit dem Dreh! Der JOWI Spritztisch Octopus ist eine Ablage zum Spritzlackieren von Teilen mit planer Auflagefläche. Die Auflagepunkte lassen sich einfach und schnell an Werkstücke wechselnder Grössen anpassen, ein Vorsortieren der zu lackierenden Teile nach Grösse ist daher nicht notwendig.

*Table tournante pour peinture Octopus! La table JOWI Octopus est un système de soutien pour vernissage de pièces avec une surface plane. Les points de support sont adaptables facilement et rapidement aux grandeurs des pièces à traiter, ainsi un prétriage des différentes pièces à vernir n'est pas nécessaire.*



Technische Daten:	Données techniques:	
– Höhe	– Hauteur	730 – 930 mm
– Belastung max.	– Capacité de support	80 oder 120 kg
– Drehbar	– Rotatif	360°

901L0031	JOWI Octopus D1 für Werkstück	JOWI Octopus D1 table à peinture	CHF 885.00
901L0032	JOWI Octopus D2 für Werkstück	JOWI Octopus D2 table à peinture	CHF 1145.00

## Vakuumbeschickung DEMAG/FEZER *Approvisionnement par système sous vide*

Plattenhandling bis 1000 kg, horizontal oder vertikal geschwenkt, alles ist möglich. Durch die Zusammenarbeit mit eines der führenden Unternehmen im Bereich Materialhandling, sind wir in der Lage Ihnen eine auf ihren Betrieb abgestimmte Lösung anzubieten. Unsere Aussendienstmitarbeiter besuchen Sie gerne vor Ort für eine Bedarfsaufnahme.

*Manutention de panneaux jusqu'à 1000 kg, pivotable horizontalement ou verticalement, sans restriction! Par la collaboration avec l'une des entreprises dirigeante dans la manutention des matériaux, nous sommes en mesure de vous offrir une solution adéquate. Nos commerciaux vous rendent volontiers visite sur place pour vous conseiller.*





## OHRA – Plattenregalsystem

## Systèmes de stockage – OHRA

Übersichtliche, schonende Lagerung in Fach-Schächten. Problemloses Durchschieben und Herausziehen stehender Platten. Stabile Konstruktion und lange Lebensdauer. Nutzung der zweiten Ebene als Lagerfläche. Platten. Stabile Konstruktion und lange Lebensdauer. Nutzung der zweiten Ebene als Lagerfläche.

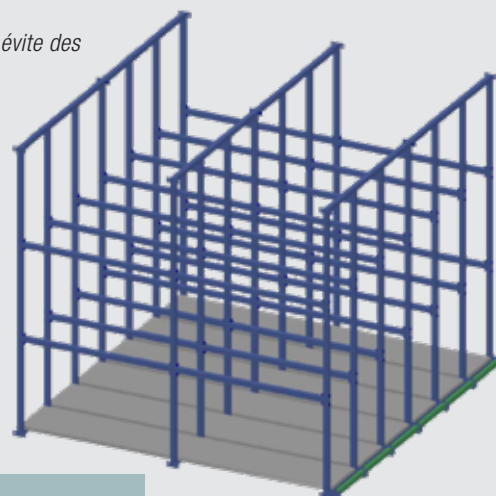
Farbe RAL 5015, blau.

Hinweis: Boden-, und Deckelmaterial sind nicht Bestandteil der Lieferung!

*Ce système permet un aperçu rapide des panneaux stockés dans les différents compartiments et évite des endommagement. Pour le déplacement, les panneaux peuvent simplement être tirés par-dessus le rouleau avant. Construction robuste assurant une longue durée de vie.*

*La surface supérieure permet de stocker du matériel supplémentaire. Couleur bleu RAL 5015.*

*Attention: Matériel pour le sol et de recouvrement ne font pas partie de la livraison!*



### Technische Daten:

- Regalhöhe gesamt
- Max. Fächerzahl
- Fachweite

### Données techniques:

- Hauteur total 2280 mm
- Max. de compartiment 10
- Largeur du compartiment 400 mm

902L0800	Plattenregal OHRA Grundfeld GF2 2500, 2 Fächer, Regaltiefe 2620 mm, Regalbreite 920 mm <i>Système de stockage à panneaux OHRA, Bloc principale GF2 2500, 2 Rayons Longueur de stockage 2620 mm, Largeur de stockage 920 mm</i>	CHF 1870.00	
902L0801	Plattenregal OHRA Grundfeld GF3 2500, 3 Fächer, Regaltiefe 2620 mm, Regalbreite 1360 mm <i>Système de stockage à panneaux OHRA, Bloc principale GF3 2500, 3 Rayons Longueur de stockage 2620 mm, Largeur de stockage 1360 mm</i>	CHF 2205.00	
902L0802	Plattenregal OHRA Anbaufeld AF2 2500, 2 Fächer, Regaltiefe 2620 mm, Regalbreite 880 mm <i>Système de stockage à panneaux OHRA, Expansion AF2 2500, 2 Rayons Longueur de stockage 2620 mm, Largeur de stockage 880 mm</i>	CHF 1070.00	
902L0803	Plattenregal OHRA Anbaufeld AF3 2500, 3 Fächer, Regaltiefe 2620 mm, Regalbreite 1320 mm <i>Système de stockage à panneaux OHRA, Expansion AF3 2500, 3 Rayons Longueur de stockage 2620 mm, Largeur de stockage 1320 mm</i>	CHF 1605.00	
902L0810	Plattenregal OHRA Grundfeld GF2 3750, 2 Fächer, Regaltiefe 4120 mm, Regalbreite 920 mm <i>Système de stockage à panneaux OHRA, Bloc principale GF2 3750, 2 Rayons Longueur de stockage 4120 mm, Largeur de stockage 920 mm</i>	CHF 2100.00	
902L0811	Plattenregal OHRA Grundfeld GF3 3750, 3 Fächer, Regaltiefe 4120 mm, Regalbreite 1360 mm <i>Système de stockage à panneaux OHRA, Bloc principale GF3 3750, 3 Rayons Longueur de stockage 4120 mm, Largeur de stockage 1360 mm</i>	CHF 2765.00	
902L0812	Plattenregal OHRA Anbaufeld AF2 3750, 2 Fächer, Regaltiefe 4120 mm, Regalbreite 880 mm <i>Système de stockage à panneaux OHRA, Expansion AF2 3750, 2 Rayons Longueur de stockage 4120 mm, Largeur de stockage 880 mm</i>	CHF 1335.00	
902L0813	Plattenregal OHRA Anbaufeld AF3 3750, 3 Fächer, Regaltiefe 4120 mm, Regalbreite 1320 mm <i>Système de stockage à panneaux OHRA, Expansion AF3 3750, 3 Rayons Longueur de stockage 4120 mm, Largeur de stockage 1320 mm</i>	CHF 2100.00	
902L0820	Plattenregal OHRA Grundfeld GF2 5000, 2 Fächer, Regaltiefe 5120 mm, Regalbreite 920 mm <i>Système de stockage à panneaux OHRA, Bloc principale GF2 5000, 2 Rayons Longueur de stockage 5120 mm, Largeur de stockage 920 mm</i>	CHF 2510.00	
902L0821	Plattenregal OHRA Grundfeld GF3 5000, 3 Fächer, Regaltiefe 5120 mm, Regalbreite 1360 mm <i>Système de stockage à panneaux OHRA, Bloc principale GF3 5000, 3 Rayons Longueur de stockage 5120 mm, Largeur de stockage 1360 mm</i>	CHF 3335.00	
902L0822	Plattenregal OHRA Anbaufeld AF2 5000, 2 Fächer, Regaltiefe 5120 mm, Regalbreite 880 mm <i>Système de stockage à panneaux OHRA, Expansion AF2 5000, 2 Rayons Longueur de stockage 5120 mm, Largeur de stockage 880 mm</i>	CHF 1645.00	
902L0823	Plattenregal OHRA Anbaufeld AF3 5000, 3 Fächer, Regaltiefe 5120 mm, Regalbreite 1320 mm <i>Système de stockage à panneaux OHRA, Expansion AF3 5000, 3 Rayons Longueur de stockage 5120 mm, Largeur de stockage 1320 mm</i>	CHF 2470.00	

## SIMPLE-FLEX – Plattenregalsystem

## Systemes de stockage – SIMPLE-FLEX

Die Modulare Bauweise ermöglicht eine optimale Einteilung nach ihren Wünschen. Auch eine nachträgliche Erweiterung ist jederzeit möglich. Das Simple-Flex Plattenregal besitzt anstelle einer durchgehenden Rolle, eine Mehrfachrolle welches ein Einfaches ein- und auslagern jeder einzeln Platte mühelos ermöglicht.

*Le système de fabrication en module extensible peut être adapté à chaque besoin spécifique du client. L'élargissement en profondeur jusqu'à 1000 mm ou l'augmentation de compartiment est possible ultérieurement. Des supports verticaux coniques permettent le stockage des panneaux en biais. Ainsi les panneaux reposent toujours sur toute la surface l'une sur l'autre.*



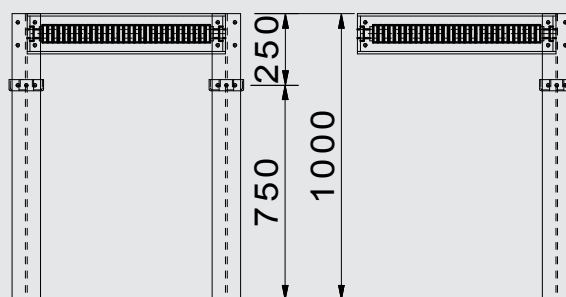
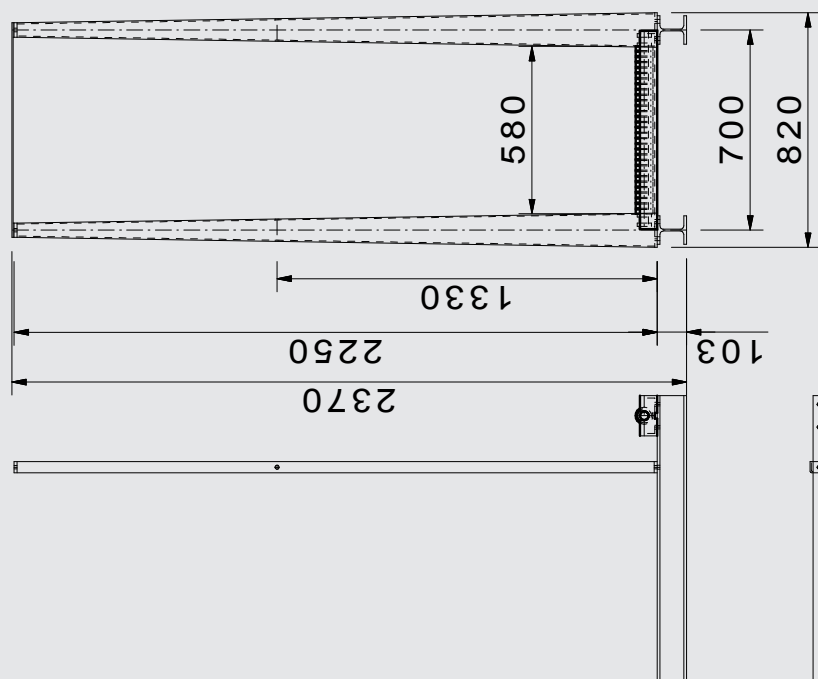
### Technische Daten:

– Fachweite	– Largeur du compartiment	580 mm
– Regaltiefe	– Profondeur du compartiment	3000/4100/5200/6200 mm
– Regalhöhe	– Hauteur du compartiment	2370 mm

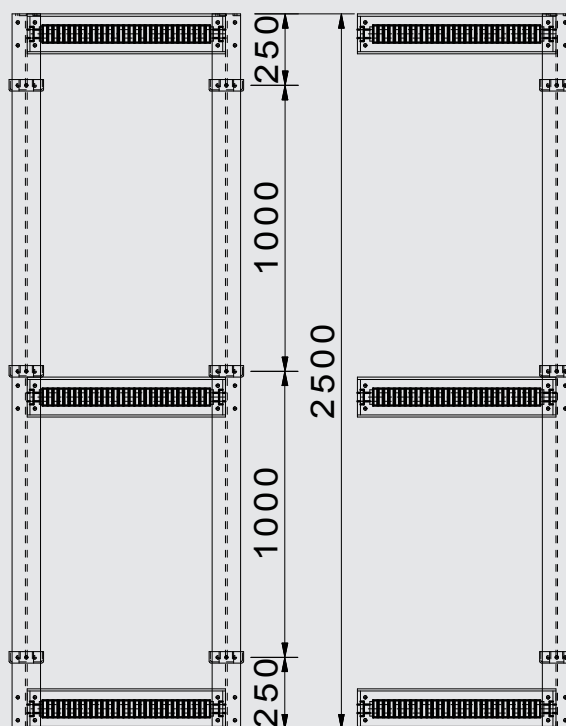
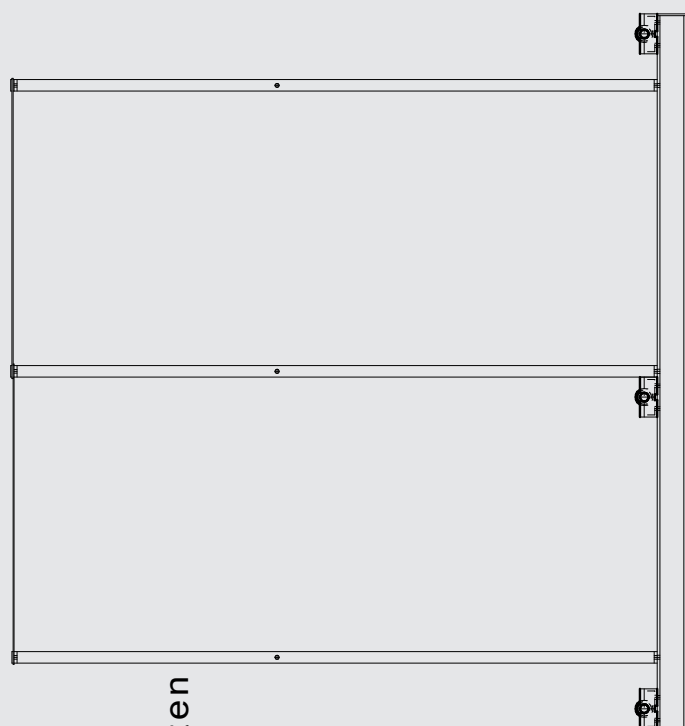
### Données techniques:

– Largeur du compartiment	580 mm
– Profondeur du compartiment	3000/4100/5200/6200 mm
– Hauteur du compartiment	2370 mm

Module		
902L0040	Simple-Flex 1: Grundregal für Platten bis max. 3000 x 2100 mm <i>Simple-Flex 1: Module de base pour panneaux à max. 3000 x 2100 mm</i>	CHF 2280.00
902L0041	Simple-Flex 1: Erweiterungsregal <i>Simple-Flex 1: Module d'extension</i>	CHF 1590.00
902L0042	Simple-Flex 2: Grundregal für Platten bis max. 4100 x 2100 mm <i>Simple-Flex 2: Module de base pour panneaux à max. 4100 x 2100 mm</i>	CHF 3050.00
902L0043	Simple-Flex 2: Erweiterungsregal <i>Simple-Flex 2: Module d'extension</i>	CHF 2450.00
902L0044	Simple-Flex 3: Grundregal für Platten bis max. 5200 x 2100 mm <i>Simple-Flex 3: Module de base pour panneaux à max. 5200 x 2100 mm</i>	CHF 4610.00
902L0045	Simple-Flex 3: Erweiterungsregal <i>Simple-Flex 3: Module d'extension</i>	CHF 2840.00
902L0055E	Simple-Flex 4: Grundregal für Platten bis max. 6200 x 2100 mm <i>Simple-Flex 4: Module de base pour panneaux à max. 6200 x 2100 mm</i>	CHF 4750.00
902L0055G	Simple-Flex 4: Erweiterungsregal <i>Simple-Flex 4: Module d'extension</i>	CHF 3400.00
Einzelteile <i>Pièce unique</i>		
902L0055L	Mehrfachrollen <i>Rail avec roulement</i>	CHF 390.00
902L0055O	Ständer 2250 mm <i>Appuis 2250 mm</i>	CHF 110.00
902L0055U	Anbaukonsolen links für die Lagerung von Leisten usw. (Set Preis) <i>Module d'extension à gauche pour le stockage de liston etc. (prix set)</i>	CHF 110.00
902L0055W	Anbaukonsolen rechts für die Lagerung von Leisten usw. (Set Preis) <i>Module d'extension à droite pour le stockage de liston etc. (prix set)</i>	CHF 110.00
902L0055T	Auflagewinkel für Zwischenboden, Länge 2050 mm, 2 Stück <i>Angle de support pour étagère intermédiaire, lg 2050 mm, 2 pces</i>	CHF 90.00
902L0055M	Bodenträger 2500 mm 120/103 mm <i>Support 2500 mm 120/103 mm</i>	CHF 280.00
902L0055N	Bodenträger 1000 mm 120/103 mm <i>Support 1000 mm 120/103 mm</i>	CHF 95.00



Grundriss



Ansichten

Christophe Matt  
Responsable/Région 1  
+41 79 632 90 22  
c.matt@ineichen.ch

Simon Schoch  
Verkauf AD/Gebiet 2  
+41 79 704 57 79  
s.schoch@ineichen.ch

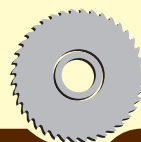
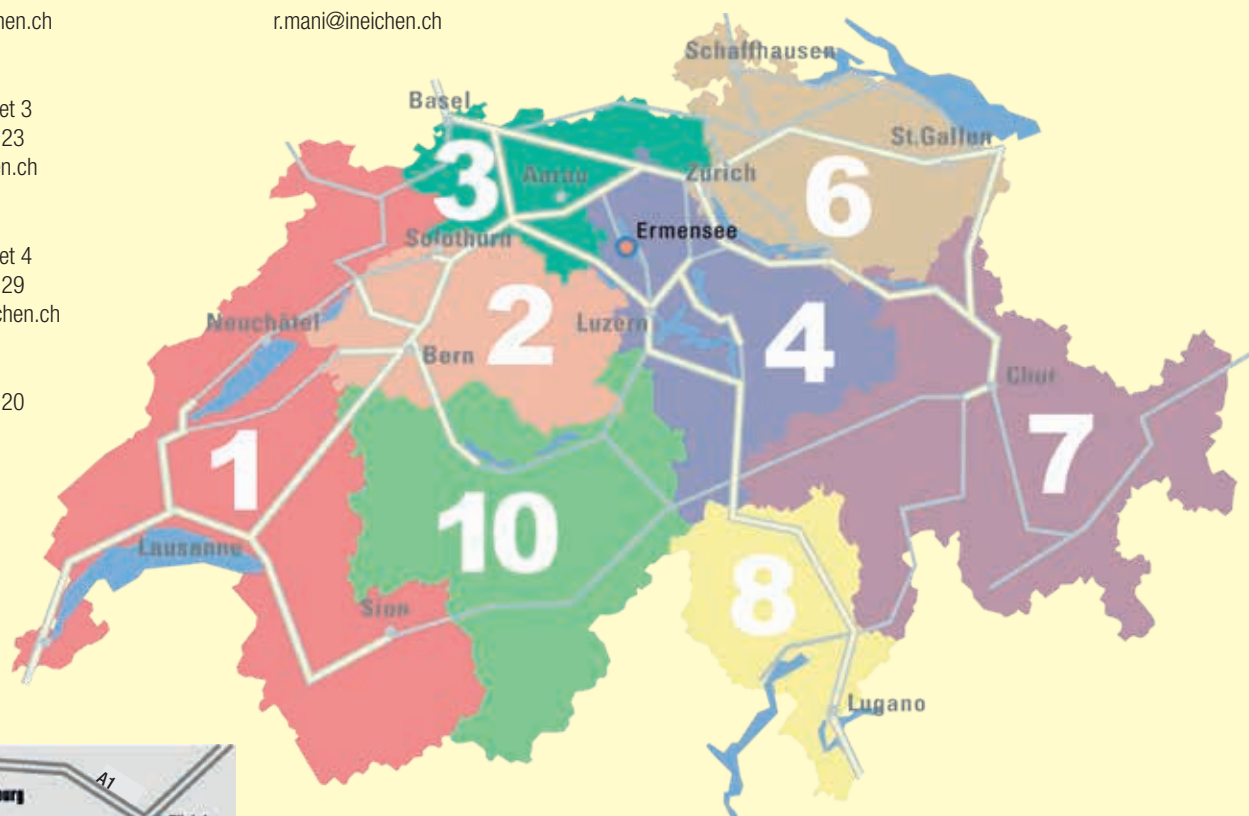
Dominik Borer  
Verkauf AD/Gebiet 3  
+41 79 632 90 23  
d.borer@ineichen.ch

Josef Haefliger  
Verkauf AD/Gebiet 4  
+41 79 632 90 29  
j.haefliger@ineichen.ch

Gebiet 5/7/8  
+41 41 919 90 20

Ives Reutimann  
Verkauf AD/Gebiet 6  
+41 79 632 90 28  
i.reutimann@ineichen.ch

Reto Mani  
Verkauf AD/Gebiet 10  
+41 79 632 90 24  
r.mani@ineichen.ch



**Damit die Späne fliegen . . .**

# INEICHEN

**Maschinen und Anlagen für die  
Holz- und Kunststoffverarbeitung**